

DOLLE®

TAKÅTKOMST

ENKEL ÅTKOMST TILL PLATTA TAK

TAKÅTKOMST MED TAKLUCKA & LOFTTRAPPA FRÅN DOLLE

DOLLE tacklucka erbjuder en optimal och säker väg upp på platta tak. Den moduluppbyggda takpassagen är utformad för att erbjuda en säker och praktisk uppgång genom den välkända DOLLE vindstrappan, som kombineras med med karmar efter behov och kompletteras med den genomtänkta takluckan. Den stora fördelen med DOLLE plattaksåtkomst ligger i modulkonstruktionen med individuella och lätta komponenter. Detta säkerställer enkel installation – utan behov av en kran.

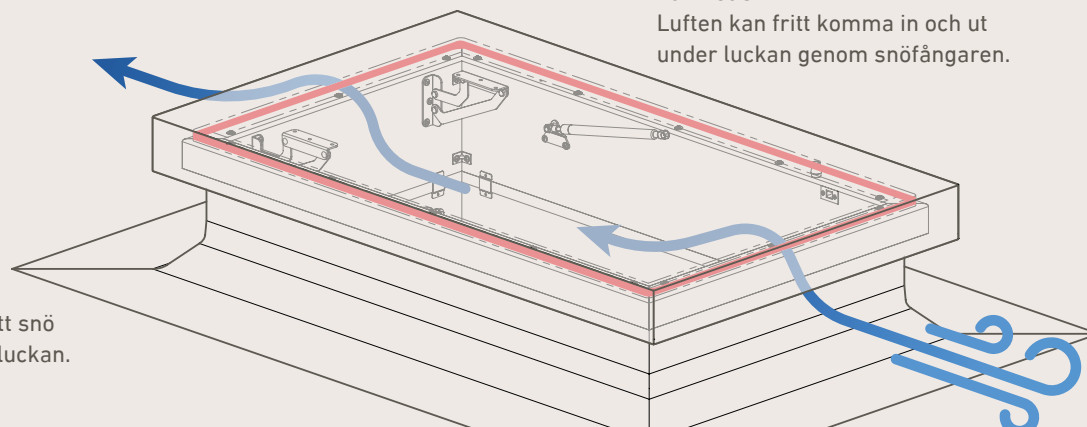
- ▶ **Praktisk takåtkomst** via lofttrappa och ytterligare steg i mellankarmen.
- ▶ **Integrerad ventilation**, förhindrar bildning av kondens och mögel.
- ▶ **Snöskydd** med inbyggd snöfångare, som håller snö och damm ute och låter luften cirkulera i takpassagen.
- ▶ **Enkel öppning och stängning** av takluckan med gasfjädrar på insidan av locket.

SÅ ENKELT ÄR DET

- ▶ Mät – och fyll i uppgifterna i formuläret på baksidan.
- ▶ Välj en lofttrappa.
 - DOLLE REI 45
 - DOLLE REI 45 Comfort
 - DOLLE REI 60
 - DOLLE REI 60 Vario
 - DOLLE clickFIX® Comfort
 - DOLLE clickFIX® Thermo Comfort
 - DOLLE clickFIX® 76G
 - DOLLE clickFIX® Vario
 - DOLLE SW 56-4
- ▶ Kompletta takåtkomstlösning med lofttrappa, mellankarm och taklucka anpassat efter dina behov.

Luftflöde
Luften kan fritt komma in och ut under luckan genom snöfångaren.

Snöfångare
Snöfångaren förhindrar att snö och löv kommer in under luckan.



◀ I de modulära karmarna är aluminiumsteg monterade, vilket säkerställer en bekväm takåtkomst och fungerar som stöd vid in- och utgång.

◀ I takluckan finns snöskydd med inbyggd snöfångare, som håller snö och damm ute och låter luften cirkulera i takpassagen. Likaså finns integrerad ventilation i takluckan som säkerställer att ingen kondens eller mögel kan uppstå.

◀ Takluckan är enkel att använda och har även ett ergonomiskt handtag och 2 starka gasfjädrar på luckans insida. Det dubbelsidiga låset i takluckan kan förberedas för montering av cylinderlås.

◀ Gummiknapp och aluminiumprofil skyddar luckan. Takluckans lock täcks av en varmförzinkad stålplåt som är gjord av väderbeständigt material. Lockets lutning på 1 cm per meter säkerställer att vattnet alltid rinner av locket.

DIMENSIONER

Takhöjd (A) Max.
Standardmått: 275,0 cm

Specialmått:
REI 45 336,0 cm
REI 45 Comfort 290,8 cm
REI 60 328,0 cm
REI 60 Vario 422,2 cm
clickFIX® Comfort 285,0 cm
clickFIX® Thermo Co... 285,0 cm
clickFIX® 76G 322,0 cm
clickFIX® Vario 415,2 cm
SW 56-4 336,0 cm

Hålmått - längd (B)
Standardmått: 120 cm

Specialmått: 110 - 160 cm

Hålmått - bredd (C)
Standardmått: 70 cm

Specialmått: 60 - 80 cm

Konstruktionshöjd (D)
28,35 - 124,95 cm

Takkonstruktionshöjd (E)
Min. 20 cm över tak

Total höjd (D + E (+ G))
48,35 - 144,95 cm



FLER FÖRDELAR MED TAKTILLGÅNG

- › Enklare åtkomst för inspektion av tak och rör / avlopp.
- › Det blir lättare att rengöra eventuella takfönster och solceller.
- › Undvik att använda långa osäkra stegar och därmed repa eller böja aluminiumskenorna.



TAKHÖJD UPP TILL 422 CM

DOLLE takåtkomst kan även kombineras med de två nya vindstrapporna:

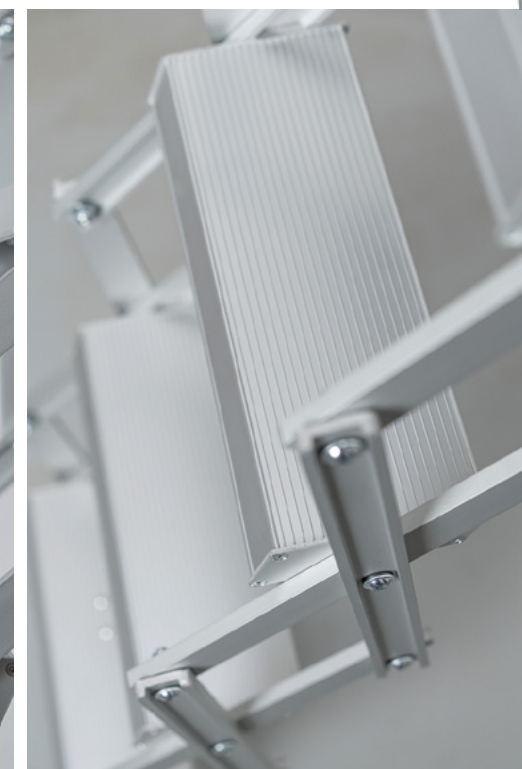
DOLLE REI 60 / REI 60 Vario

- › Certifierad för 60 minuters brandmotstånd (BD60)
- › Erbjuds i både standardstorlek* och specialstorlekar
- › Takhöjd REI 60 upp till 415 cm, och REI 60 Vario upp till 422,2 cm

DOLLE clickFIX® Vario med saxsteg

- › Enkel montering
- › 70 mm ESP i luckan, u-värde 0,49 W/(m²K)
- › Takhöjd upp till 415,2 cm

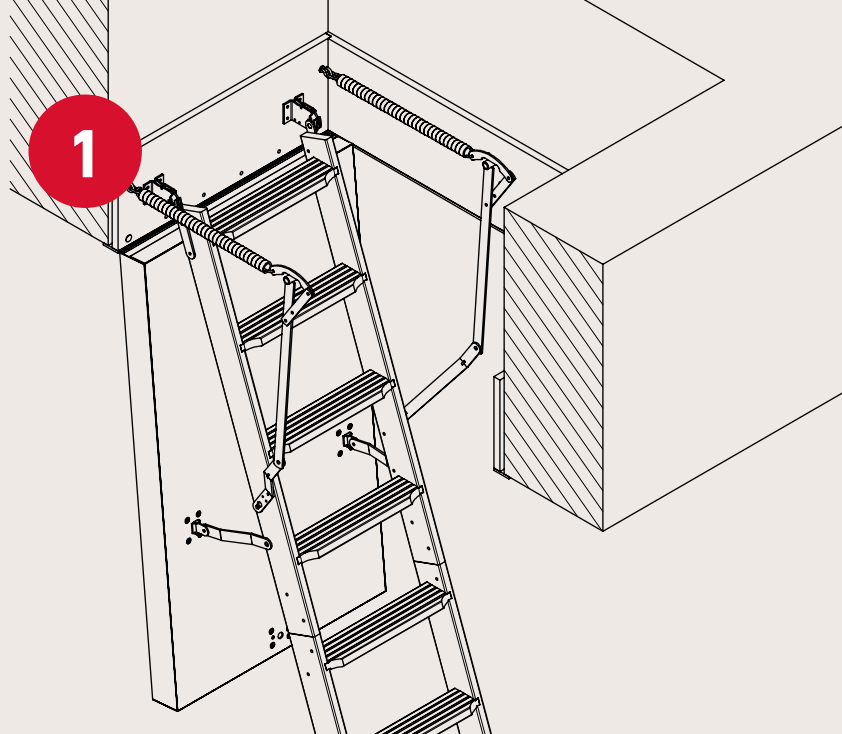
* Standardstorlek går inte att kombinera med takåtkomst.



▲ Tillverkad av eloxerat aluminium. Teleskopledstänger av hög kvalitet kan läggas till för ytterligare komfort.

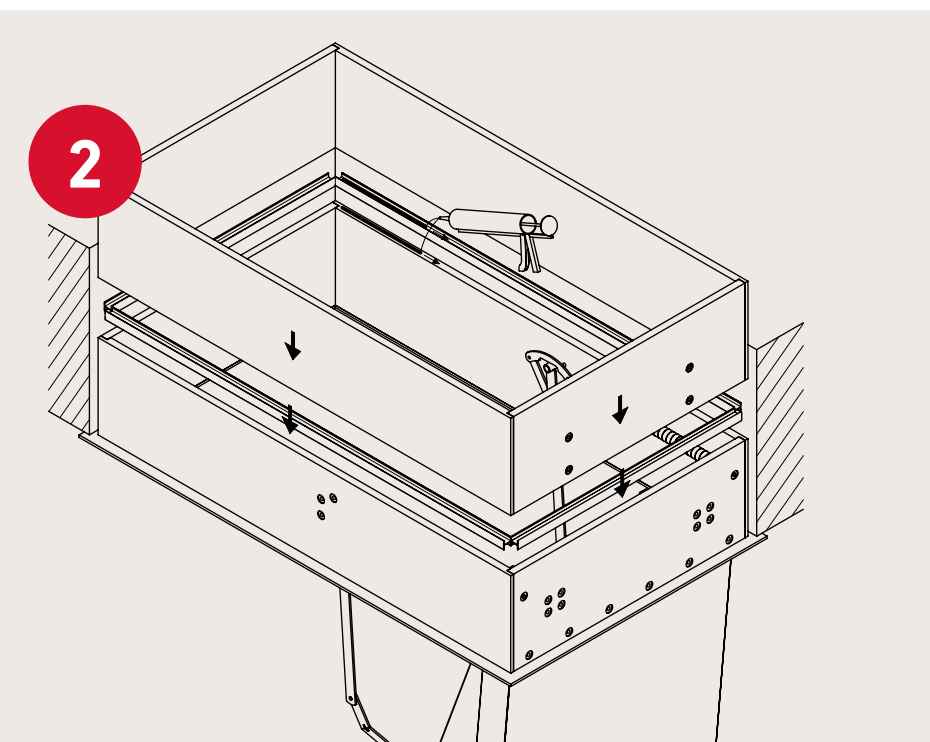
▲ Bra komfort med breda halkfria steg. 32 cm breda och 11 cm djupa.

▲ Enkel och snabb montering. Klickas fast så som alla DOLLE clickFIX® modellerna.

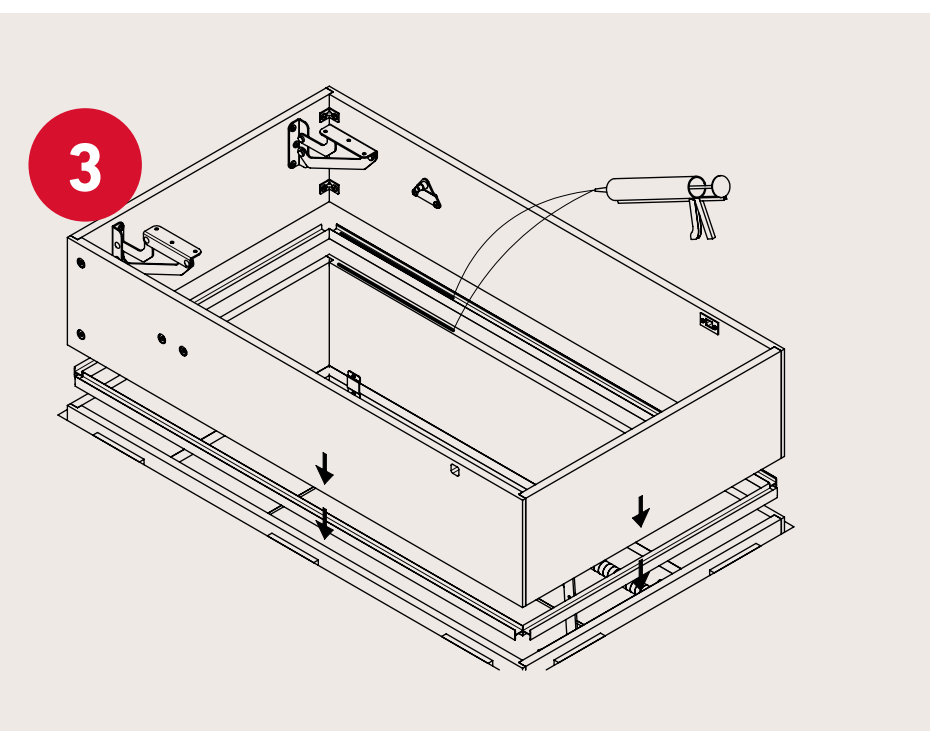


ENKEL MONTERING UTAN BEHOV AV KRAN

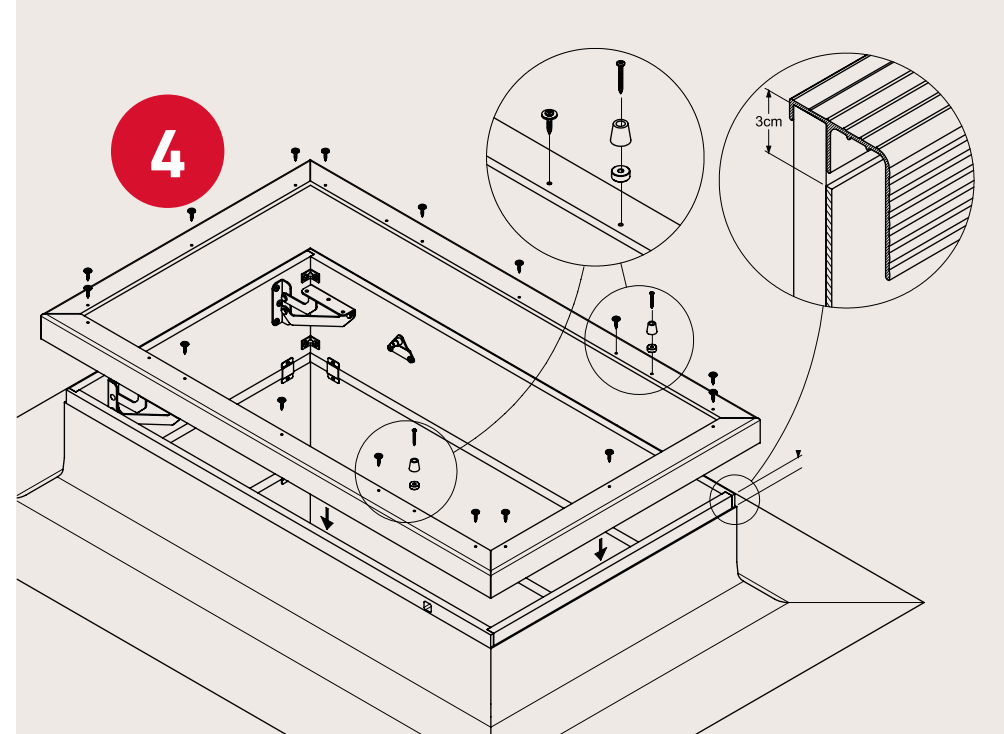
◀ Loftrappan monteras och tätningen säkerställs med hjälp av en ångspärr. Med hjälp av isoleringsmaterial undviks kalla broar och kondens.



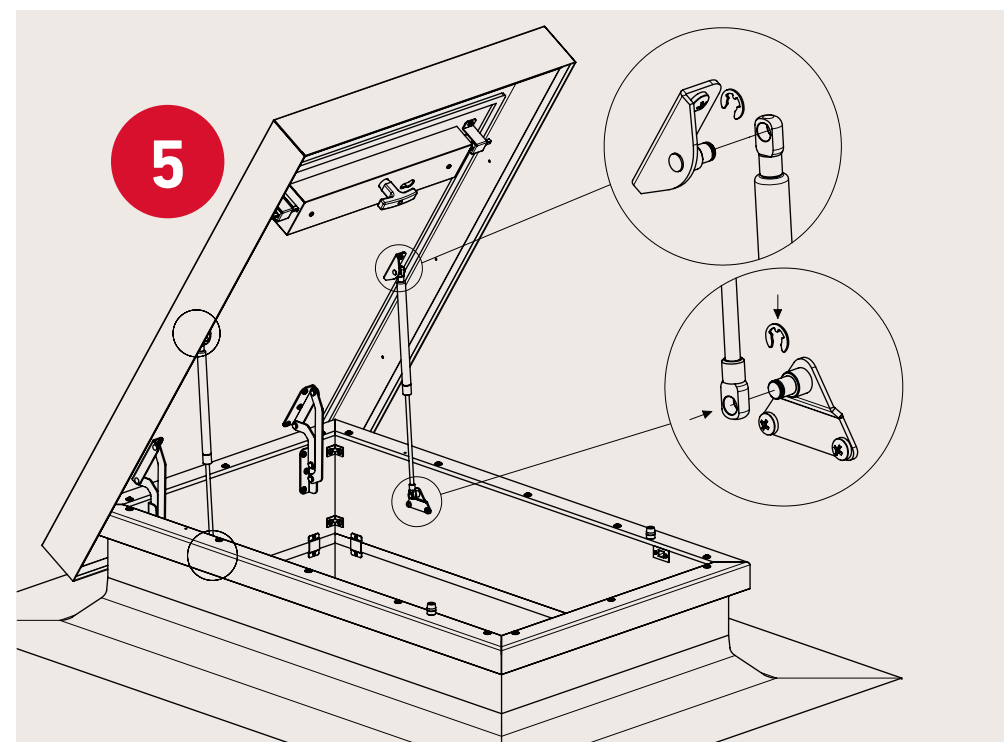
◀ Mellankarmar, efter behov, monteras med de medföljande h-listerna, beslagen och monteringslimmet.
(Monteringslim ingår ej)



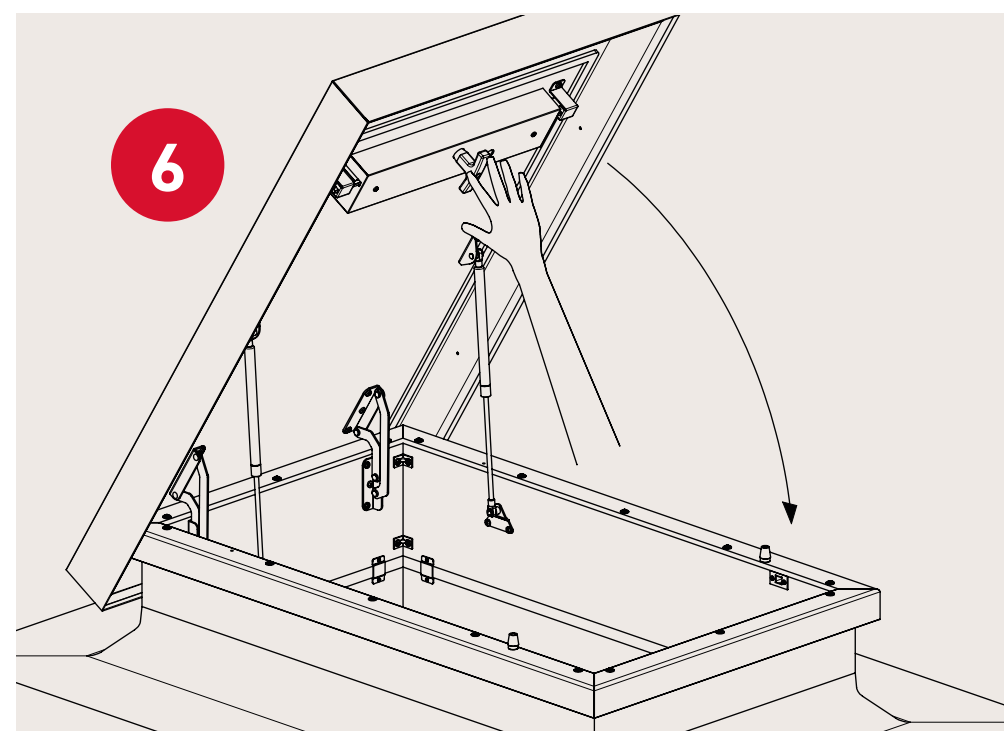
◀ Ta bort takluckan och kantbitarna från karmen. Karmen monteras med h-remsor, beslag och monteringslim.



◀ Kartong monteras säkert på karmstycket – dessförinnan säkerställs korrekt dränering med hjälp av kilar.

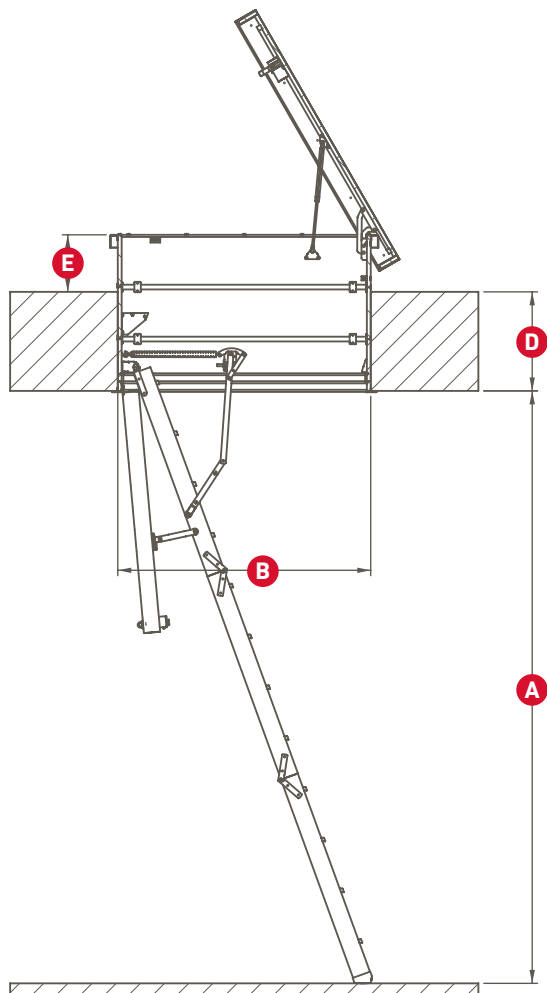


◀ Installera och justera takluckan.



◀ DOLLE takåtkomst är nu klar för användning.

MÅTTSCHEMA FÖR PLATTA TAK



A Takhöjd: _____ cm

B Hålmått - längd: _____ cm

C Hålmått - bredd: _____ cm

D Konstruktionshöjd*: _____ cm
min. 28,35 - max. 124,95 cm

E Taköverhäng (min. 20 cm): _____ cm

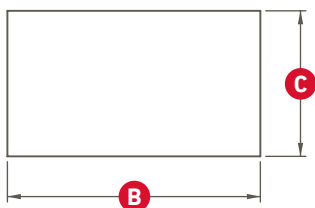
F Undertak**: Ja Nej

G Om ja, vänligen fyll i G mått***: _____ cm

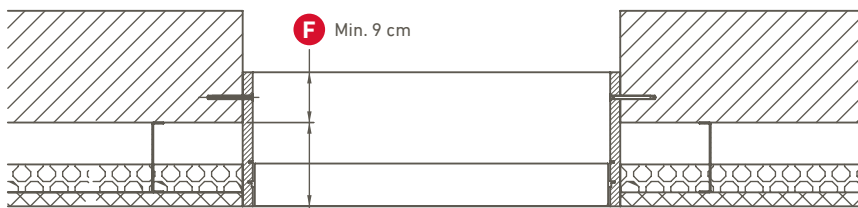
H Observera andra krav, t.ex. Brand, u-värde, stegtyp mm.

* Konstruktionshöjden är från den nedre kanten av det färdiga taket och till den övre kanten av det färdiga taket (se bild).
Total höjd = D + E (+ G)

Hålmått



Undertak



**Vid undertak måste monteringsutrymmet (F) vara minst 9 cm.

G *** Max. 15 cm. Om mer stödjande konstruktion etableras.



MAX.
150 kg

Testat i.h.t EN 14975
Max brukarvikt 150 kg



Lätt att montera
Kan monteras av 1 person



Fjäderlätt betjäning

**DANISH
QUALITY**

Dansk kvalitet sedan 1951

DOLLE[®]

DOLLE NORDIC AB

Elektrogatan 10
171 54 Solna

Tlf. 060 190 919
info@dolle.se

